

NUCLEAR-SERIES SUBWOOFER

ANLEITUNG / OWNER'S MANUAL

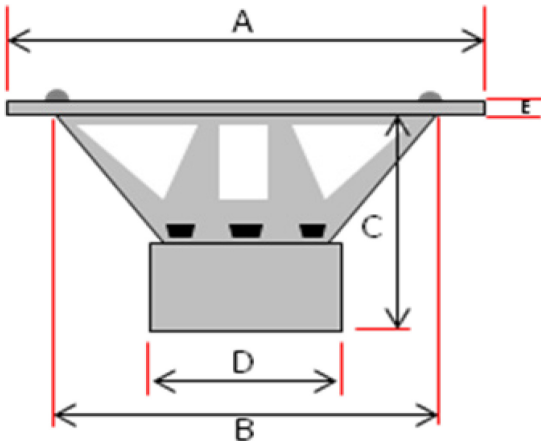
GZNW 12Xmax

Ausstattungsmerkmale / Features

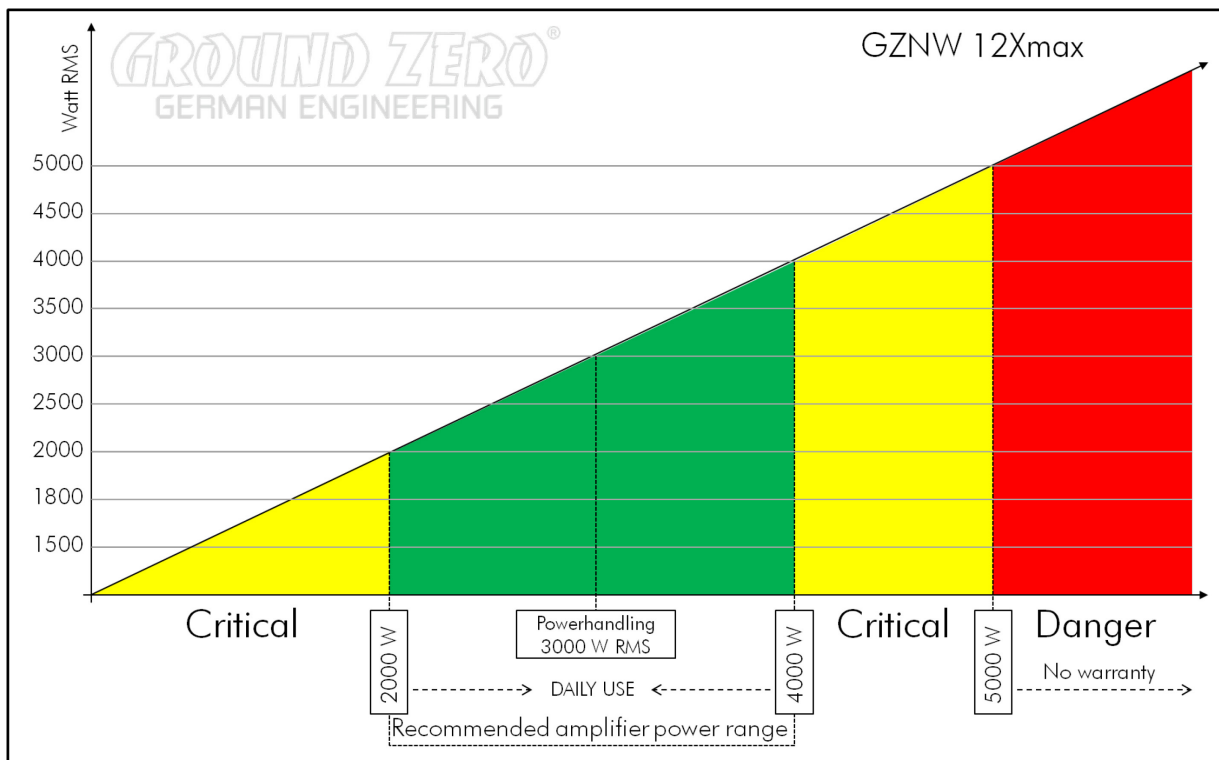
- Hochbelastbarer 30 cm Subwoofer
 - Klippel® optimiert
 - Massive Aluminium Membrane
 - 75 mm Runddraht CCA Schwingspule
 - 3-lagige Langhub Sicke
 - Progressive 4-lagige Nomex-Zentrierung
 - Push Terminals
 - Massiver Aluminium Gusskorb
-
- High power 12" subwoofer
 - Klippel® optimized
 - Massive aluminum cone
 - 3" round wire CCA voice coil
 - 3-layer high-roll surround
 - Progressive 4-layer Nomex spider
 - Push terminals
 - Massive aluminum cast basket

Technische Daten / Specifications

	GZNW 12Xmax
Voice Coil Diameter mm / inch	75 / 3"
Impedance Ohm	2 x 1
Re Ohm	1.8
FS Hz	35.6
Qms	6.815
Qes	0.67
Qts	0.61
Vas Liter / cu.ft.	13.59 / 0.48
Le mH	1.28
MMS gr	427
Xmax mm / inch	60 / 2.36"
SPL dB/m	83
BL TESLA – M	16
Power WRMS	3000
Empfohlene Verstärkerleistung / Recommended amplifier power	2000 – 4000 WRMS @2 Ohm / 0.5 Ohm
Empfohlener Tiefpassfilter / Recommended low pass filter	LPF 60 Hz / min 12 dB Flankensteilheit / Slope Oder / Or LPF 70 Hz / min 24 dB Flankensteilheit / Slope



A	314 mm / 12.36"
B	282 mm / 11.1"
C	250 mm / 9.84"
D	200 mm / 7.9"
E	9 mm / 0.35"



Gehäuseempfehlung / Enclosure recommendation

Bassreflex / Vented Slotport	60 Liter netto / 2.12 cu.ft. net (Hell-Blau / Light-Blue)	80 Liter netto / 2.82 cu.ft. net (Dunkel-Blau / Dark-Blue)
Port	240 cm ² / 37.2 inch ²	240 cm ² / 37.2 inch ²
Portlänge / Length*	L-Port 67 cm / 26.4"	L-Port 67 cm / 26.4"
F3	31.6 Hz	26 Hz

Bassreflex / Vented Aeroport	80 Liter netto / 2.82 cu.ft. net (Pink / Pink)	100 Liter netto / 3.53 cu.ft. net (Orange / Orange)
Port	Ø 16 cm / 6"	Ø 16 cm / 6"
Portlänge / Length*	Gesamt 38 cm / Total 15"	Gesamt 38 cm / Total 15"
F3	29 Hz	27 Hz

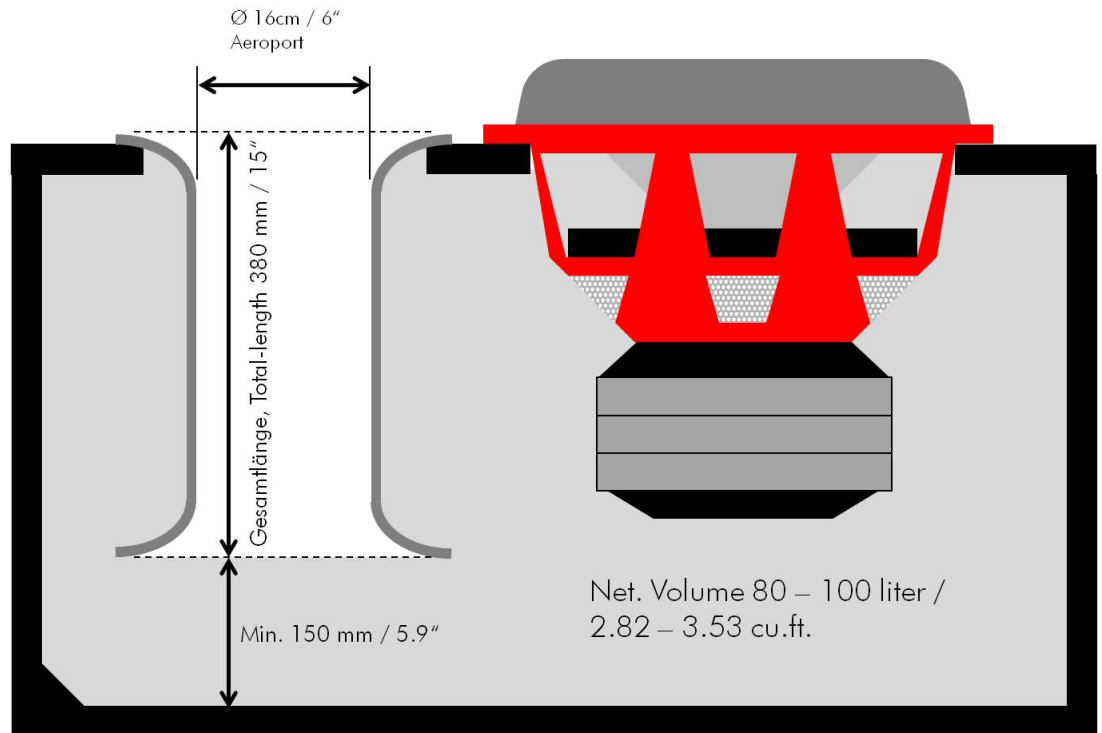
Geschlossen/Sealed	25 Liter netto / 0.88 cu.ft. net (Rot / Red)	45 Liter netto / 1.59 cu.ft. net (Schwarz / Black)
Qtc / F3	0.76 / 41 Hz	0.70 / 41 Hz

Bandpass 4 th order (Gelb / Yellow)	25 Liter netto geschlossen / 0.88 cu.ft. net sealed 40 Liter netto ventiliert / 1.41 cu.ft. net vented
Port	270 cm ² / 41.85 inch ²
Portlänge / Length*	L-Port 70 cm / 27.6"
Fb	48 Hz
Bandbreite / Bandwidth (-3dB)	29 – 75 Hz



* Die hier aufgeführten Gehäusevorschläge sind nur einige, der möglichen Varianten.
Bitte beachten Sie zudem, dass die finale Abstimmung, speziell die Port Längen je nach Fahrzeug und eigenem Geschmack variiert werden sollten.
Above-mentioned enclosure recommendations are just a few possible variations.
Please note that you should find the perfect tuning, especially port length, based on your car and own taste.

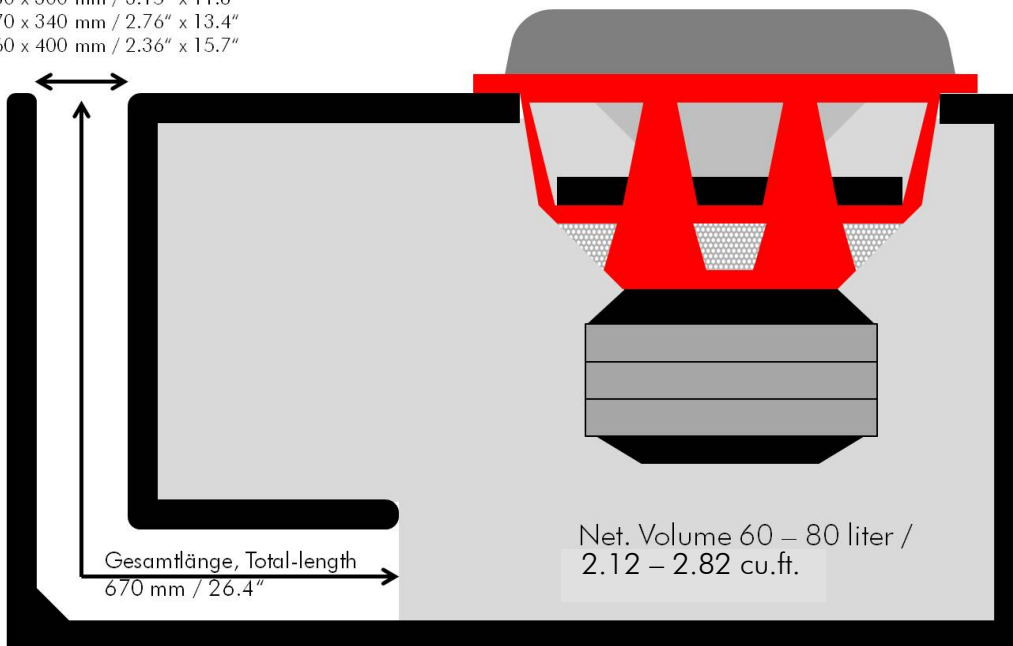
Gehäuseempfehlung / Enclosure recommendation



~ 240cm² / 37.2 inch²

Beispiele / Examples:

- 80 x 300 mm / 3.15" x 11.8"
- 70 x 340 mm / 2.76" x 13.4"
- 60 x 400 mm / 2.36" x 15.7"



Garantie- und Gewährleistungsbestimmungen

Die Gewährleistung entspricht der gesetzlichen Regelung. Eine Rücksendung kann nur nach vorheriger Absprache und in der Originalverpackung erfolgen. Bitte unbedingt einen maschinell erstellten Kaufbeleg und eine Fehlerbeschreibung beilegen. Von der Gewährleistung ausgeschlossen sind Defekte, die durch Überlastung, unsachgemäße Behandlung oder bei Teilnahme an Wettbewerben entstanden sind. Wir behalten uns das Recht vor, zukünftig nötige Änderungen oder Verbesserungen an dem Produkt vorzunehmen, ohne den Kunden darüber zu informieren.

Terms of warranty

The limited warranty for this product is covered by Ground Zero's local distribution partners and their terms and conditions. For further information contact your local retailer or distributor.

Ground Zero GmbH

Erlenweg 25, 85658 Egming, Germany
Tel. +49 (0)8095/873 830 Fax -8310
www.ground-zero-audio.com

