

**GROUND ZERO<sup>®</sup>**  
**GERMAN ENGINEERING**

**PLUTONIUM SERIES**  
**Subwoofer**

**GZPW 10SQ**

**Bedienungsanleitung**

Deutsch

## Einleitung

Die Bedienungsanleitung beinhaltet alle notwendigen Informationen zum Anschluss dieses High-End Subwoofers für Ihr Fahrzeug. Bitte lesen sie diese sorgfältig durch. Sollten Sie weitere Fragen zum Produkt haben, wenden Sie sich bitte an den Fachhandel oder an unseren Customer Support.

Der Subwoofer ist ein wichtiger Bestandteile Ihres Car-Audio-Systems. Bitte bedenken Sie jedoch, dass dieser seine volle Leistungsfähigkeit nur erreichen kann, wenn alle weiteren Komponenten des gesamten Systems sorgfältig aufeinander abgestimmt sind. Daher wird empfohlen, für die Zusammenstellung der Anlage sowie deren Einbau und Abstimmung den Fachhandel oder eine spezialisierte Fachwerkstatt zu konsultieren.

Wir wünschen Ihnen viel Freude mit der herausragenden Klangqualität dieses von einem begeisterten Entwicklerteam erschaffenen Subwoofers.

## PLUTONIUM Series – Ein High-End Erlebnis

Produkte, welche zur PLUTONIUM Serie von GROUND ZERO zählen, beeindrucken durch ihre High-End Klang- und Verarbeitungsqualität oder auch durch extrem hohe Belastbarkeit.

Um eines dieser Ziele bei der Entwicklung zu erreichen, kommen hierbei außergewöhnliche Bauteile und Technologien zum Einsatz.

Die technischen, elektrischen und mechanischen Eigenschaften der dabei entstandenen Produkte überzeugen nicht nur bei weltweit stattfindenden Klangwettbewerben, sondern genügen mit herausragenden Fähigkeiten bei der Audiowiedergabe auch höchsten Ansprüchen von High-End Begeisterten.

Die neuen GZPW SQ Subwoofer der Serie markieren den Beginn einer neuen Generation an Lautsprechern zur Tiefbasswiedergabe auf klanglich außerordentlich hohem Niveau.

Die GZPA SQ Verstärker wurden von erfahrenen Sound-Quality Technikern entwickelt und von Musikliebhabern während vieler Hörstunden fein abgestimmt. Sie werden mit besonderer Sorgfalt produziert und beinhalten einige der besten Bauteile, welche für den jeweiligen Einsatzzweck erhältlich sind.

Erst nach einer Reihe an umfassenden Tests und Prüfungen werden sie an GROUND ZERO Partner und den Fachhandel ausgeliefert.

## Gewährleistung

Die Gewährleistung entspricht der gesetzlichen Regelung. Eine Bearbeitung kann nur nach vorheriger Absprache und Übergabe in der Originalverpackung sowie mit einer Kopie des originalen Kaufbeleges und einer genauen Fehlerbeschreibung erfolgen. Von der Gewährleistung ausgeschlossen sind jedoch Defekte, die nachweislich durch Überlastung, unsachgemäßen Betrieb oder Installation oder durch die Teilnahme an Wettbewerben entstanden sind. GROUND ZERO behält sich das Recht vor, Änderungen oder Verbesserungen an dem Produkt vorzunehmen ohne Kunden darüber zu informieren.

## Allgemeine Einbauhinweise

- Niemals Löcher in den Tank, die Bremsleitung, Kabel oder andere wichtige Fahrzeugteile bohren!
- Kabel niemals über scharfe Kanten führen, die zu Beschädigungen führen könnten
- Signal- und Lautsprecherkabel nicht in der Nähe von Antennen-Elektronik oder Antennenkabel verlegen, die für den Radioempfang wichtig sind
- Signal- und Lautsprecherkabel weitestgehend getrennt von stromführenden Kabeln verlegen

# GROUND ZERO<sup>®</sup>

## GERMAN ENGINEERING

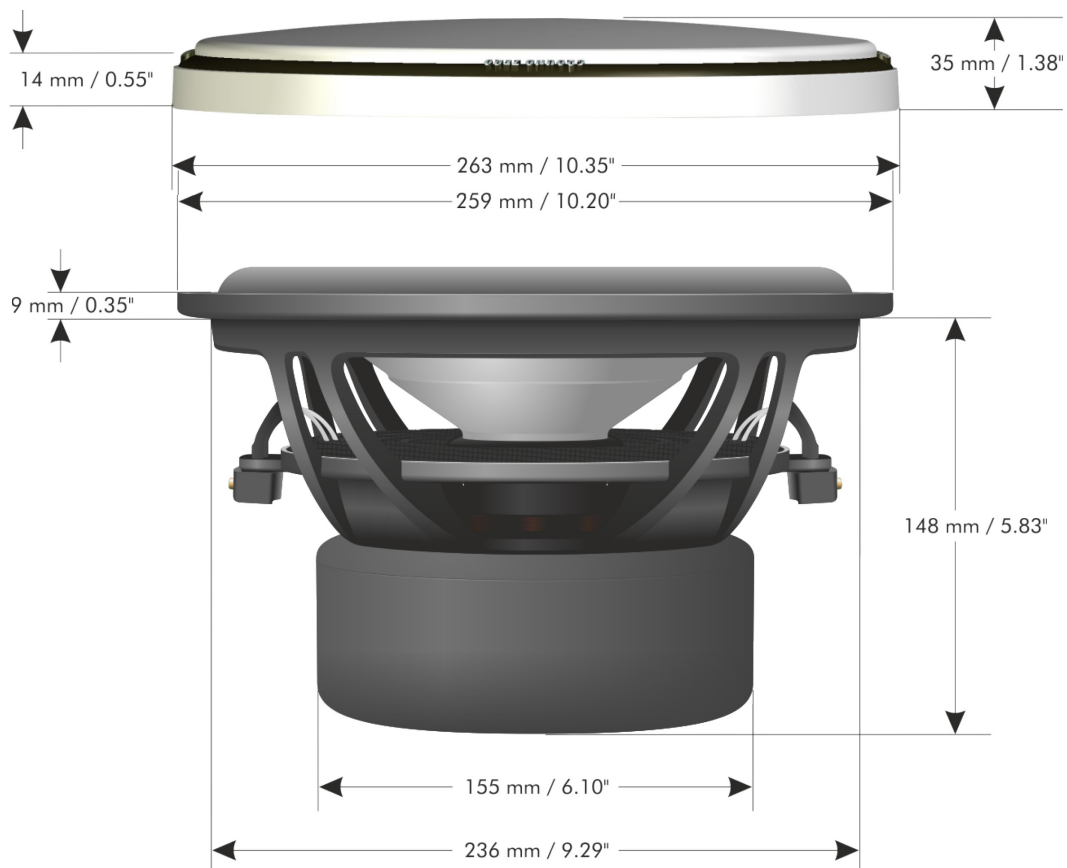
### PLUTONIUM SERIES

Subwoofer

## GZPW 10SQ

#### Ausstattung

- High-End Subwoofer mit hoher Klangqualität
- Klippel<sup>®</sup> optimiert (für geschlossene Gehäuse)
- Eloxierte Aluminium-Membran
- Stabiler Aluminium Druckguss-Korb
- Gummisicke
- Schwingspule aus Kupferdraht
- 250 mm Nenndurchmesser
- Befestigungsring aus Aluminium und Schutzgitter inkl.



## Befestigungsring

Der Befestigungsring aus Aluminium kann entweder mit dem flachen 3-D Gummikranz, der nur die Befestigungsschrauben verdeckt, oder dem 3-D Gummikranz für das Schutzgitter verwendet werden.



3D-Gummikranz - flach  
3D rubber rim - flat

Aluminium Befestigungsring  
aluminum fastening ring



Schutzgitter  
protection grill

3D Gummikranz für Schutzgitter  
3D rubber rim for protection grill

Aluminium Befestigungsring  
aluminum fastening ring

## Montage

1



2



Schließen Sie zuerst die Verkabelung an und setzen den Subwoofer in die Aussparung\*. Legen Sie den Befestigungsring aus Aluminium auf und befestigen Sie den Ring mittels der mitgelieferten Schrauben (oder anderer passenden Gewindeschrauben mit Senkkopf)

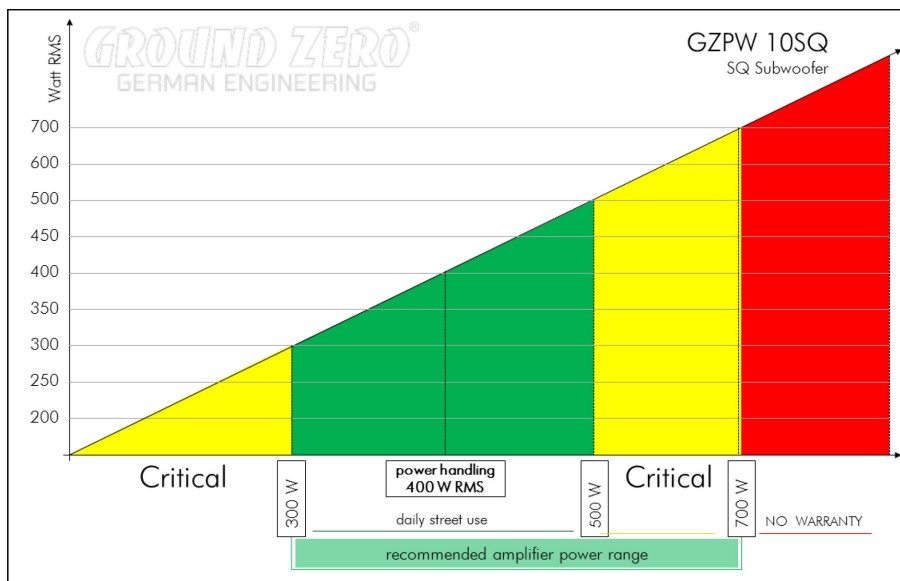
\* Bei Bedarf wird zusätzliches Dichtband empfohlen

Legen Sie dann den Gummikranz in die passenden Aussparungen im Befestigungsring ein. Zum Abschluss positionieren Sie das Gitter zum Schutz der Membran, indem Sie dieses in den Spalt des 3D Gummikranzes einsetzen.

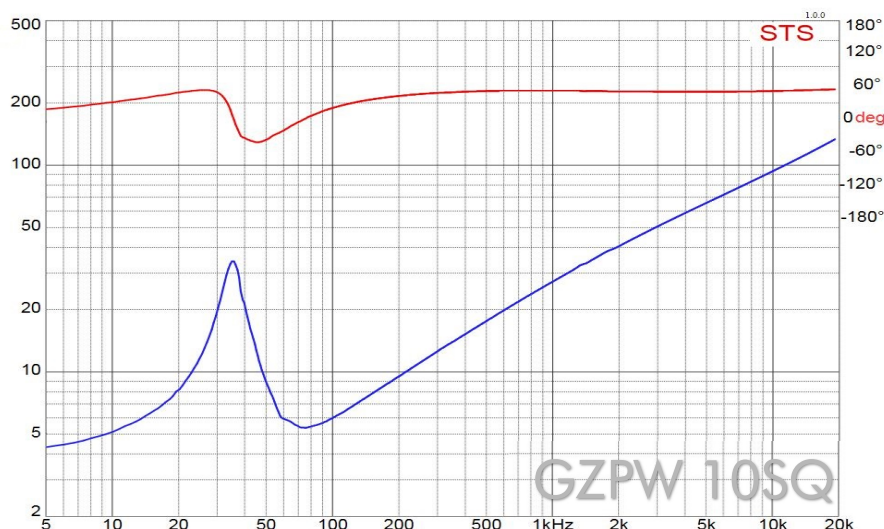
## Technische Daten

GZPW 10SQ	
Schwingspulen-Durchmesser (mm / inch)	50 / 2"
Impedanz	2x 2 Ohm
Re (in Reihenschaltung)	4.0 Ohm
Resonanzfrequenz (Fs)	34 Hz
Qms	4.89
Qes	0.66
Qts	0.58
Vas (Liter / cu.ft.)	23.54 / 0.831
Mms (gramm)	153.8
Xmax (mm / inch)	30 / 1.18"
Wirkungsgrad (dB SPL 1W/1m)/(dB SPL 2.83 Vrms)	83.8 / 86.7
B <sub>L</sub>	14.5
Le (@ 10 kHz)	1.492 mH
Cms	0.134 mm/N
Belastbarkeit (Watt RMS/max.)	400 / 700
Empfohlene Verstärkerleistung	300 – 700 W RMS @ 4 Ohm ( 1 Ohm)

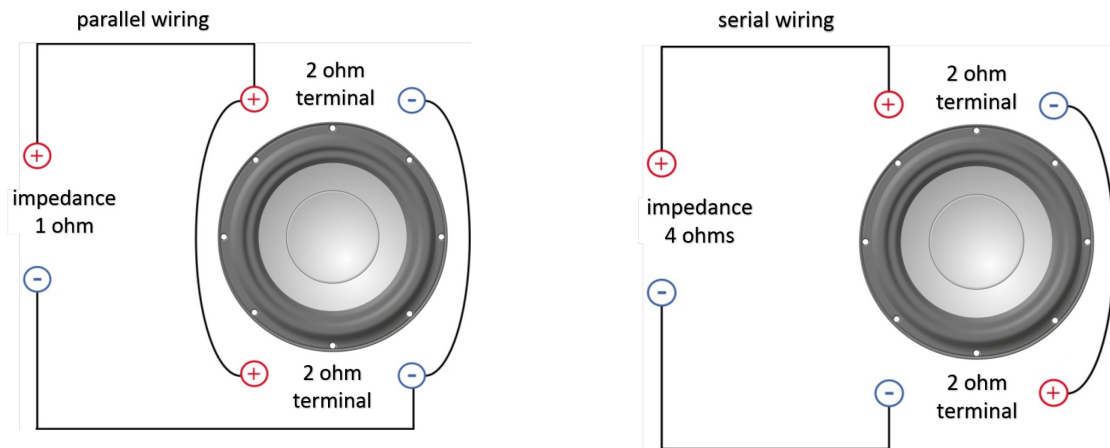
## Leistungsempfehlung



## Impedanzverlauf über den Frenquenzbereich



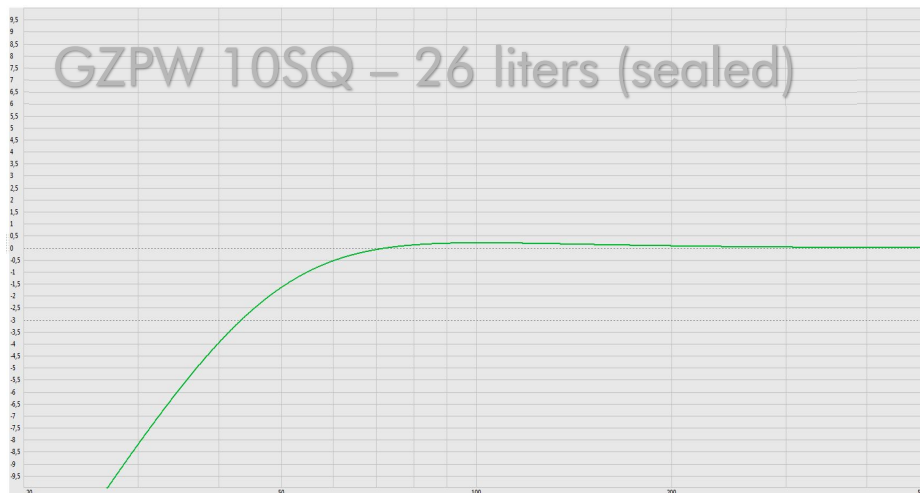
## Impedanz bei Parallel- und Reihenschaltung



## Gehäuse-Empfehlung

Geschlossen	26 Liter netto
Gehäusegüte Q	0.79
Geschlossen (Bandbreite)	20 - 30 Liter netto
Gehäusegüte Q (Bandbreite)	0.85 – 0.78

Hinweis: Individuelle Gehäuse sollten in Abhängigkeit des Einsatzzweckes berechnet werden!



Bei den oben genannten Gehäusen handelt es sich um allgemeine Vorschläge!  
Bitte beachten Sie, dass Sie das Gehäuse finden sollten, welches Ihren ganz persönlichen Wünschen bezüglich Gehäusertyp, Frequenzgang und Resonanzabstimmung entspricht, je nach Fahrzeug und eigenem Geschmack.

Ground Zero GmbH

Erlenweg 25, 85658 Eggening, Germany

Tel. +49 (0)8095/873-830

[www.ground-zero-audio.com](http://www.ground-zero-audio.com)



**GROUND ZERO<sup>®</sup>**  
**GERMAN ENGINEERING**

**PLUTONIUM SERIES**  
**Subwoofer**

**GZPW 10SQ**

Owner's Manual

English

## Introduction

Thank you for choosing a GROUND ZERO product and welcome to your new PLUTONIUM series loudspeaker!

This is the owner's manual providing instructions on the operation and installation of this high-end subwoofer. Please, read it carefully. If you have any further questions, please contact your local GROUND ZERO dealer or our regional distribution partner.

This subwoofer is one of the most important parts of your car audio system. However, it will only be able to deliver its full performance when each part of the whole system is tuned carefully matching each other. Therefore, we recommend consulting a car audio specialist to compile the desired sound system, as well as for installation and tuning.

We hope you will enjoy the sound quality of an enthusiastic development by the GROUND ZERO engineering team!

## PLUTONIUM Series – The High-End Experience

Products belonging to the GROUND ZERO PLUTONIUM series stand for high-end sound quality or extreme power handling capability.

To achieve one of these targets, exceptional materials and technologies are applied during the development.

The technical, electrical and mechanical skills of the resulting products convince not only during worldwide sound quality competitions but also satisfy the demands of high-end enthusiasts with outstanding audio reproduction ability.

The new GZPW SQ line of subwoofers marks the start of a new generation of low frequency drivers, delivering an outstanding sound performance.

The GZPA SQ amplifiers have been developed by experienced sound quality engineers and tuned by music loving enthusiasts. They are being built with highest care using some of the best quality parts available and run through numerous tests prior to handing over to GROUND ZERO partners and retail shops.

## Terms of Warranty

The limited warranty for this product is covered by GROUND ZERO's regional distribution partners and their terms and conditions. For further information contact your local retailer or regional distributor.

## General installation note

- Never drill a hole to the vehicle's gas tank or brake lines, to wirings or any other important vehicle parts!
- Never pass wires over sharp edges or vehicle parts due avoid any kind of damage
- Keep the wiring away from the antenna and electronic devices contributing to radio reception
- Lay the power supply wiring always separated from speaker wiring to avoid disturbance



# GROUND ZERO<sup>®</sup>

## GERMAN ENGINEERING

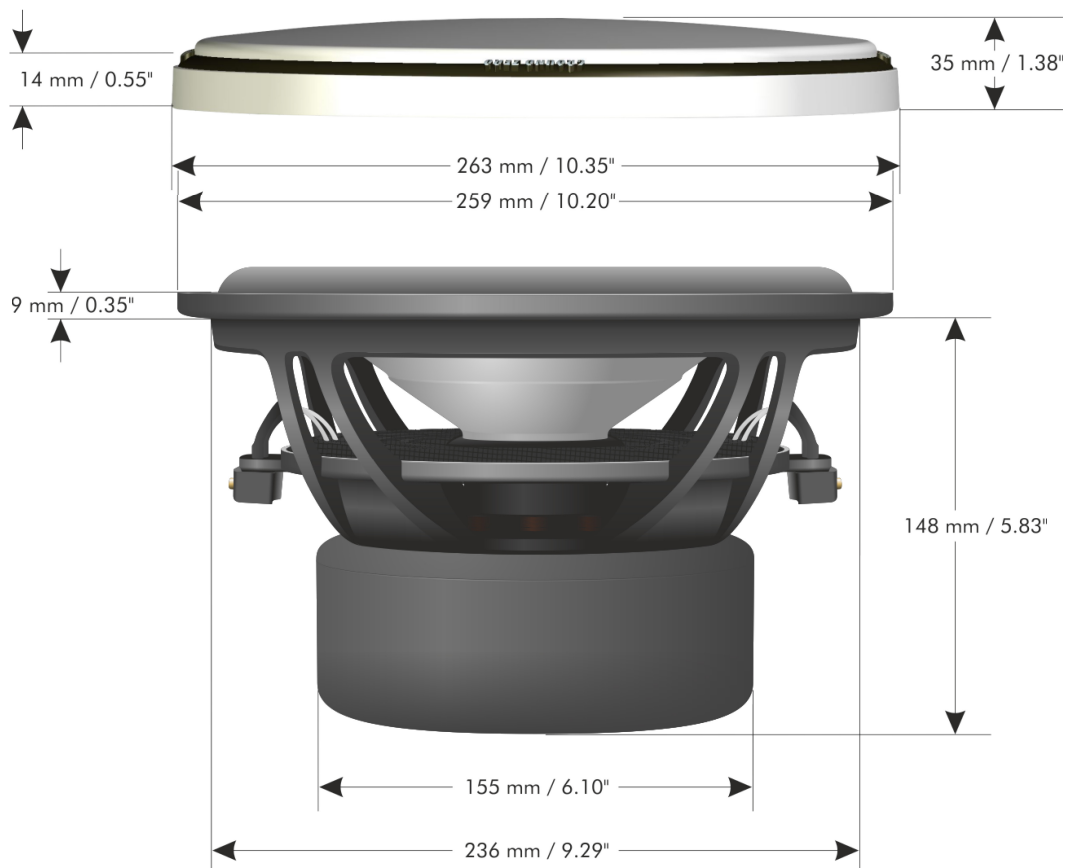
### PLUTONIUM SERIES

Subwoofer

## GZPW 10SQ

#### Features

- High-end sound quality subwoofer
- Klippel<sup>®</sup> optimized (for sealed enclosures)
- Anodized aluminum cone
- Solid aluminum cast basket
- Rubber surround
- Copper wire voice coil
- 250 mm / 10" nominal diameter
- Aluminum cast fastening rim and grill included



## Mounting ring

The aluminum cast fastening ring can be used with either the 3-D flat logo rim only covering the mounting screws or the 3-D logo rubber rim together with the protection grill.



3D-Gummikranz - flach  
3D rubber rim - flat

Aluminium Befestigungsring  
aluminum fastening ring



Schutzgitter  
protection grill

3D Gummikranz für Schutzgitter  
3D rubber rim for protection grill

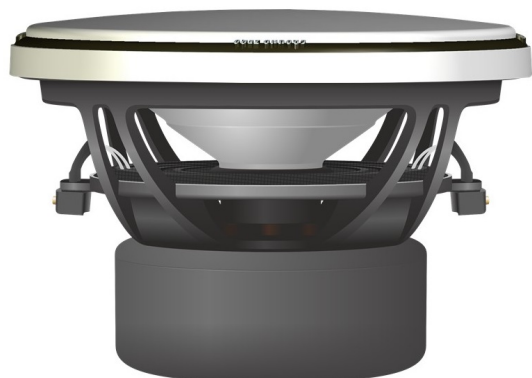
Aluminium Befestigungsring  
aluminum fastening ring

## Installation

1



2

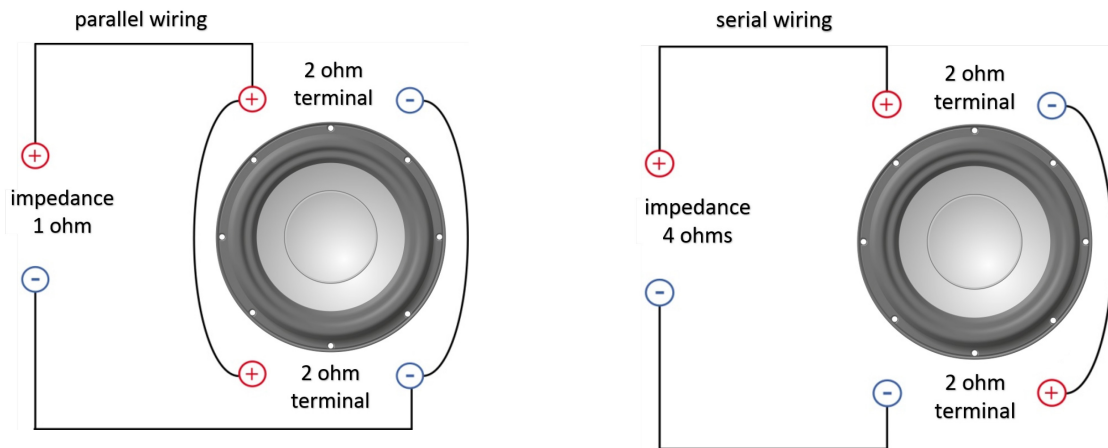


First, connect the wiring and put the subwoofer to the cutout\*. Place the aluminum fastening on top and fasten it using the screws included (or other matching threaded countersunk screws)

\* sealing tape or foam is recommended, if necessary

Next, insert the rubber rim to the matching recesses in the fastening ring. And finally, cover the subwoofer with the protection grill by inducting it into the gap of the logo rubber rim.

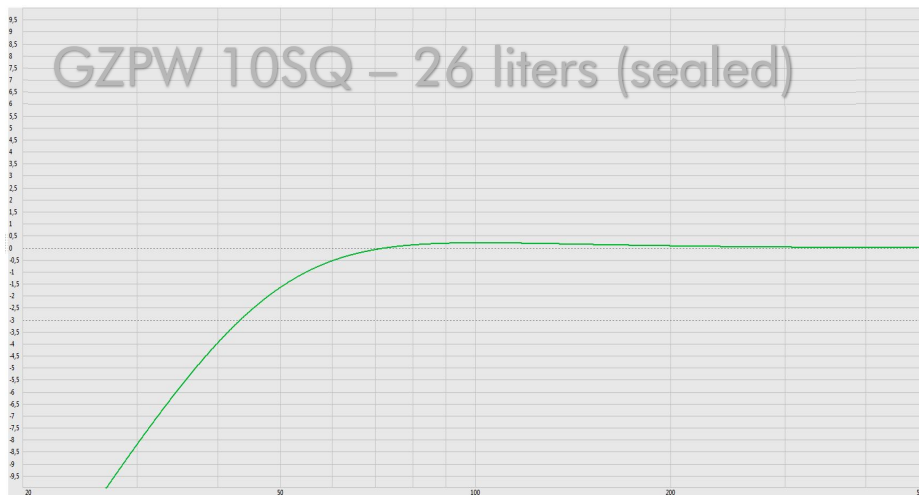
## Impedance / parallel or serial wiring



## Enclosure recommendation

Sealed	26 liters net / 0.92 cu. ft. net
Enclosure Q	0.79
Sealed (volume range)	20 - 30 liters net / 0.70 – 1.06 cu.ft. net
Enclosure Q (range)	0.85 – 0.78

Note: Individual customer enclosures need to be calculated according the audio target!



Above-mentioned enclosures are just general suggestion!

Please note that you should find the enclosure matching your very personal requests regarding the enclosure type, frequency response and resonance tuning based on your car and own taste.

Ground Zero GmbH

Erlenweg 25, 85658 Eggenheim, Germany

Tel. +49 (0)8095/873-830

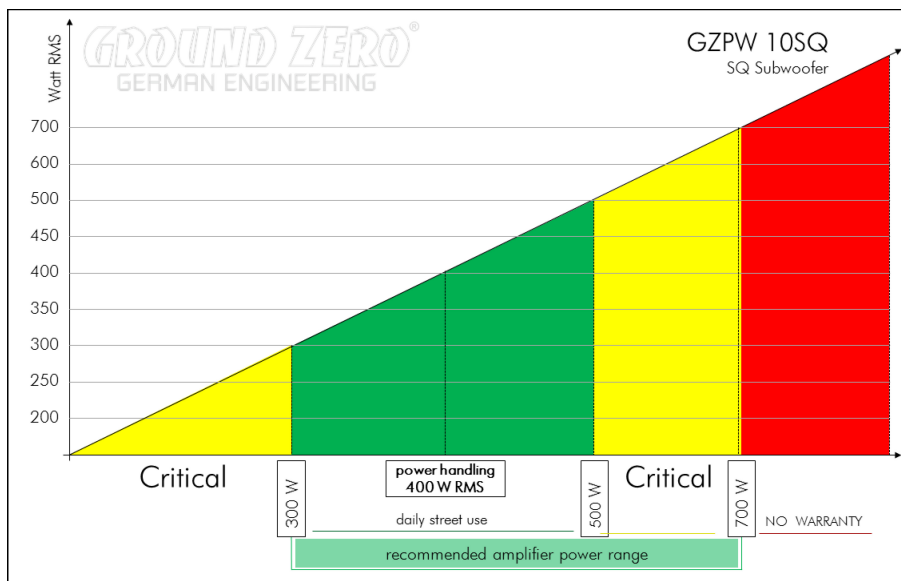
[www.ground-zero-audio.com](http://www.ground-zero-audio.com)



## Specifications

GZPW 10SQ	
Voice coil diameter (mm / inch)	50 / 2"
Impedance	2x 2 ohms
Re (in serial)	4.0 ohms
Resonance frequency (F <sub>s</sub> )	34 Hz
Q <sub>ms</sub>	4.89
Q <sub>es</sub>	0.66
Q <sub>ts</sub>	0.58
V <sub>as</sub> (Liter / cu.ft.)	23.54 / 0.831
M <sub>ms</sub> (grams)	153.8
X <sub>max</sub> (mm / inch)	30 / 1.18"
Efficiency (dB SPL 1W/1m)/(dB SPL 2.83 Vrms)	83.8 / 86.7
B <sub>l</sub>	14.5
Le (@ 10 kHz)	1.492 mH
C <sub>ms</sub>	0.134 mm/N
Power handling (Watts RMS/max.)	400 / 700
Empfohlene Verstärkerleistung / Recommended amplifier power	300 – 700 W RMS @ 4 ohms ( 1 ohm)

## Power handling



## Frequency diagram / Impedance curve

